

morsø



By appointment to The Royal Danish Court

**morsø**

# Aufstellungs- und Bedienungsanleitung

## 8800

8840, 8842, 8843, 8848, 8870 & 8890



**DIN · EN 13240 · 15a B-VG**

MORSØ JERNSTØBERI A/S · DK-7900 NYKØBING MORS  
E-Mail: [info@morsoe.com](mailto:info@morsoe.com) · Website: [www.morsoe.com](http://www.morsoe.com)

## Herzlichen Glückwunsch zum Kauf Ihres neuen Morsø-Ofens!

**Morsø, der größte Anbieter auf dem dänischen Markt, stellt seit 1853 Kaminöfen von höchster Qualität her. Beachten Sie bitte die folgenden Anweisungen, damit Sie an Ihrem neuen Ofen viele Jahre lang Freude haben.**

### INHALT

<b>1.0</b>	<b>Aufstellen Ihres Morsø-Ofens</b>	<b>Seite Nr.</b>
1.1	Auspacken des Ofens	3
1.2	Aufstellen des Ofens	3
1.3	Schornsteinfeger	3
1.4	Aufstellungsort des Ofens/einzuhaltende Abstände	3
1.5	Schornstein	4
1.6	Ofenrohranschluss	5
1.7	Anschluss an einen gemauerten Schornstein	5
1.8	Anschluss an einen Stahlschornstein	6
1.9	Faktoren, die den Schornsteinzug beeinflussen	6
<b>2.0</b>	<b>Feuerungstechnik/Verwendung Ihres Ofens</b>	<b>9</b>
2.1	Anheizen und Feuerungsintervalle	10
<b>3.0</b>	<b>Regelmäßige Wartung des Ofens</b>	<b>12</b>
3.1	Wartung von aussen	12
3.2	Wartung von innen	12
3.3	Reinigung des Ofens	13

### Extra Zubehör

Zur Erleichterung der täglichen Bedienung und Wartung ihres Morsø-Ofens bietet Ihnen Morsø ein umfangreiches Schornstein-, Bodenplatten- und Zubehörprogramm an.

### Gusseisen

Gusseisen ist ein lebendiges Material. Daher sind keine zwei Öfen gleich. Dies kann an Abweichungen beim Gusseisen innerhalb des Toleranzbereichs liegen oder dass die Öfen handwerklich ausgeführt werden.

Auf der Oberfläche des Gusseisens können ebenfalls kleinere Unebenheiten vorkommen.

## 1.0 Aufstellen Ihres Morsø-Ofens

### 1.1 Auspacken des Ofens

Morsø-8800-Öfen wiegen zwischen 150 und 260 kg. Zur Vermeidung jedweder Schäden beim Auspacken und der Montage des Ofens wird empfohlen, dass diese Arbeit von 2 Personen ausgeführt wird.

Die lose aufliegende Topplatte ist zu entfernen, bevor die Brennkammer von der Holzpalette gehoben wird. Der Ofen ist sorgfältig auf dem vorgesehenen Platz, mittig auf der Bodenplatte, aufzustellen.

### 1.2 Aufstellen des Ofens

Beachten Sie die nationalen und örtlichen Bestimmungen für das Aufstellen von Kaminöfen. Befolgen Sie auch die örtlichen Bestimmungen im Hinblick auf den Anschluss an den Schornstein sowie das Aufstellen der Schornsteine. Fragen sie evtl. Ihren Schornsteinfeger um Rat. Für die Einhaltung der nationalen und örtlichen Bestimmungen sind jedoch Sie selbst, Ihr technischer Berater oder Handwerker verantwortlich.

### 1.3 Schornsteinfeger

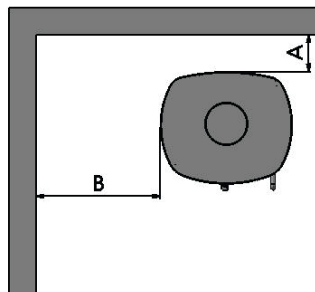
Es kann wie bereits erwähnt ratsam sein, sich vor dem Aufstellen des Ofens mit dem örtlichen Schornsteinfeger zu beraten. In jedem Fall müssen Sie den Schornsteinfeger unterrichten, wenn der Kaminofen aufgestellt ist. Der Schornsteinfeger prüft die Installation, und Sie müssen Fegetermine vereinbaren. Wenn der Schornstein einige Zeit lang nicht benutzt worden ist, sollte er vor Ingebrauchnahme auf Risschäden, Vogelnester u.a.m. untersucht werden.

### 1.4 Aufstellungsort des Ofens/einzuhaltende Abstände

Das Einhalten von Abständen ist nur dann erforderlich, wenn der Ofen neben brennbarem Material aufgestellt wird. Bestehen die Wände des Raumes, in dem Ihr neuer Ofen aufgestellt wird, aus brennbarem Material, ist der Ofen so aufzustellen, wie auf dem Genehmigungsschild auf der Rückseite des Ofens angegeben wird.

#### Min. Abstand zu brennbarem Material:

Ofen typ	Hinter dem Ofen (A)	Zu Seiten des Ofens (B)	Abstand zum Mobiliar
Morsø-8800-Öfen nicht isoliertes Rauchrohr	150 mm	500 mm	1100 mm



Mit Rücksicht auf Wärmezirkulation, Reinigung und evtl. Säuberung des Ofens von innen, sollte der Abstand zum Mauerwerk 20 cm betragen. Eine Schicht Tapete wird normalerweise, wenn sie auf Mauerwerk angebracht ist, nicht als brennbares Material angesehen.

### **Tragende Unterlage**

Wenn das Aufstellen auf einem brennbaren Fußboden erfolgt, ist der Ofen auf eine nicht brennbare Unterlage zu stellen.

Vor den Feueröffnungen von Feuerstätten für feste Brennstoffe sind Fußböden aus brennbaren Baustoffen durch einen Belag aus Nichtbrennbaren Baustoffen zu schützen. Der Belag muß sich nach vorn auf mindestens 50 cm und seitlich auf mindestens 30 cm über die Feuerungsöffnung hinaus erstrecken.

Stellen Sie sicher, dass die Unterlage das Gewicht des Ofens und evtl. des Stahlschornsteins tragen kann.

### **Abstand zum Mobiliar**

Der empfohlene Abstand zum Mobiliar beträgt 1100 mm. Bedenken Sie aber, dass das Mobiliar und andere Gegenstände austrocknen können, wenn sie zu dicht am Ofen stehen.

Der Abstand zu brennbarem Material vor dem Ofen muss 1100 mm betragen. Dieser Abstand gilt bei Öfen mit Drehsockel auch für die Seiten.

Ein Kaminofen erhitzt sich während des Heizens. Lassen Sie deshalb die erforderliche Vorsicht walten, halten Sie insbesondere Kinder vom Ofen fern.

## **1.5 Schornstein**

Wenn es die örtlichen Bestimmungen erlauben, kann der Ofen an einen Schornstein angeschlossen werden, an den bereits eine andere geschlossene Feuerstelle angeschlossen ist (z.B. eine Ölfeuerung oder ein anderer Kaminofen). Beachten Sie eventuelle Anforderungen an den Anbringungsort des Rauchrohres, wenn zwei oder mehrere Feuerstellen an denselben Schornstein angeschlossen werden.

In Deutschland ist es teilweise möglich einen Kaminofen an dem gleichen Schornstein zu montieren, an dem bereits bestimmte Typen von Gas- oder Ölheizung angeschlossen ist.

Um einen Kaminofen an solch einen Schornstein zu montieren benötigen Sie die Zustimmung Ihres Bezirksschornsteinfegermeisters und es muss eine Schornsteinberechnung nach EN 13384 vorliegen.

Morsø Jernstøberi A/S übernimmt keine Verantwortung für die Installation eines Kaminofens an einem Schornstein an dem bereits eine Gas- oder Ölheizung installiert ist.

Ein moderner effektiver Kaminofen stellt an Ihren Schornstein höhere Anforderungen. Lassen Sie deshalb den Schornstein vom Schornsteinfeger begutachten.

Die Lichtöffnung des Schornsteins muss den nationalen und örtlichen Bestimmungen genügen. Doch im Allgemeinen muss bei Kaminöfen die Lichtöffnung mindestens 175 cm<sup>2</sup> (150 mm Durchmesser) groß sein.

Bei einer zu großen Lichtöffnung ist zu viel Energie erforderlich, um den Schornstein so aufzuwärmen, dass ein annehmbarer Schornsteinzug entsteht. Handelt es sich um einen gemauerten Schornstein mit größerer Lichtöffnung,

wird empfohlen, eine isolierende Schornsteinverrohrung mit dem richtigen Durchmesser einzusetzen. Dies führt zu verbessertem Schornsteinzug und damit wirtschaftlicherem Heizen.

Für die Höhe des Schornsteins gibt es keine besonderen Bestimmungen, jedoch sollte er so hoch sein, dass genügend Schornsteinzug entsteht und es zu keiner Rauchbelästigung kommt. In der Regel ist der Schornsteinzug dann zufriedenstellend, wenn der Schornstein 4 Meter Höhe über dem Ofen und mindestens 80 cm Höhe über dem Dachfirst aufweist. Wird der Schornstein an der Seite des Hauses angebracht, sollte seine Spitze nie niedriger sein als der Dachfirst oder der höchste Punkt des Daches. Beachten Sie, dass bei Reetdächern für das Anbringen des Schornsteins oft nationale und örtliche Bestimmungen gelten. Siehe Abschnitt 1.9.

Schornstein und Rauchrohr sind mit Reinigungstüren zu versehen. Die Größe der Reinigungstür im Schornstein muss mindestens der Lichtöffnung des Schornsteins entsprechen. Der Schornstein muss für eine Inspektion von außen zugänglich sein, und der Zugang zur Reinigungstür und zum Schornstein muss möglich sein, wenn von oben gereinigt werden soll (z.B. Stahlschornsteine).

## 1.6 Rohranschluss

### Die obere gusseiserne Topplatte vom Ofen abheben.

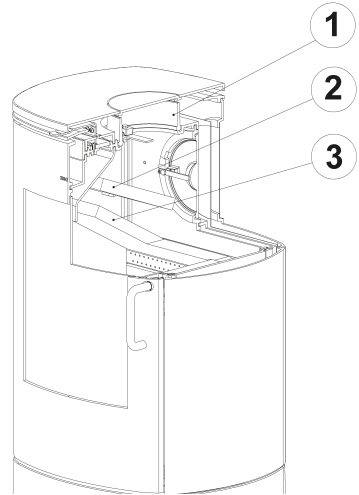
Beachten Sie, dass die beigefügte runde Gussdeckplatte auf der oberen gusseisernen Topplatte angebracht werden muss, wenn das Rauchrohr rückwärtig am Ofen montiert werden soll.

### Montage mit oberem Rauchausgang

Der Kaminofen ist ab Werk so vormontiert, dass der beiliegende Rauchausgang (1) mit dem beiliegenden Kugelfänger und den Schrauben gegen oben gerichtet montiert wird. Der Kugelfänger, der verhindern soll, dass der Schornsteinfeger die Rauchleitplatten beim Fegen beschädigt, besteht aus der 125 mm langen beiliegenden Stange.

### Montage mit hinterem Rauchausgang

Soll beim Kaminofen der Rauchabzug nach hinten gehen, demontiert man die runde Platte, die mithilfe zweier Schrauben an der Ofenrückseite festgemacht ist. Dazu schlägt man das Blechteil an der inneren Konvektionsrückplatte mithilfe eines Hammers mit kurzen, gezielten Schlägen bei den „Brücken“, die das Teil festhalten, heraus. Die gusseiserne Verschlusskappe wird durch Drehen gegen den Uhrzeigersinn von der Rückplatte entfernt und auf der inneren Topplatte durch Herunterdrücken und Drehen im Uhrzeigersinn wieder montiert. Die Verschlusskappe kann als Reinigungskappe dienen und bei der jährlichen Reinigung des Ofens den Zugang erleichtern. Der Rauchabzug wird zentriert und an der Rückseite des Ofens mit den beigefügten Stiften und Schrauben befestigt. Bei einem nach hinten gerichteten Rauchausgang muss der Kugelfang nicht verwendet werden.



### Anbringungsort von Rauchleitplatten

Die Rauchleitplatten (2) und (3), die in Vermiculit ausgeführt sind, sind bei Lieferung montiert.

**Stellen Sie sicher, dass die Rauchleitplatten korrekt montiert sind, bevor der Ofen angeheizt wird. (Siehe Skizze.)**

### Evtl. Frischluftzufuhr

Der Ofen ist werksseitig für einen evtl. Frischluftanschluss unabhängig von dem Raum, in dem der Ofen aufgestellt wird, vorbereitet. Die Box für diesen Frischluftanschluss, die separat hinzugekauft werden kann, eröffnet die Möglichkeit für einen entweder nach hinten oder nach unten führenden Rohranschluss mit 100 mm Durchmesser.

## 1.7 Anschluss an einen gemauerten Schornstein

Eine Mauerbuchse für das Rauchrohr wird in die Wand eingemauert und das Rauchrohr in diese eingeführt. Das Rohr darf nicht selbst in die Schornsteinöffnung hineingesteckt werden, sondern darf nur bis zur Innenseite der Lichtöffnung des Schornsteins reichen. Die Verbindungen Ofen/Rohr und Rohr/Mauerbuchse werden mit der beigefügten Glasschnur abgedichtet. Normalerweise ist es nicht erforderlich, evtl. Rohrverbindungen abzudichten.

Um Verlust von Schornsteinzug zu vermeiden, ist es von Vorteil, evtl. Übergänge vom senkrechten zum waagrechten Rauchrohr mit einer weichen Biegung zu montieren.

Die Bemessung des Rauchrohrs muss den nationalen und örtlichen Bestimmungen genügen. Morsø empfiehlt jedoch ein Rauchrohr aus 2 mm Stahlplatte, da das zu einer längeren Lebensdauer des Rauchrohres führt.

## 1.8 Anschluss an einen Stahlschornstein

Ist die Aufstellung so, dass der Schornstein direkt nach oben durch die Decke geführt wird, so sind die nationalen und örtlichen Bestimmungen im Hinblick auf den Abstand des Schornsteins zu einer brennbaren Decke einzuhalten. Der Schornstein wird am Rauchabzug mit der beiliegenden Glasschnur abgedichtet. Es ist wichtig, dass der Schornstein so angebracht wird, dass sein Gewicht von der Dachkonstruktion und nicht vom Ofen getragen wird. (Siehe die Anleitung des Schornsteinherstellers.) Ein zu großes Gewicht auf der Topplatte des Ofens kann zu Risschäden führen. Wenn der Schornstein nicht so angebracht wird, dass sein Gewicht von der Dachkonstruktion getragen wird, ist die Topplatte von Morsøs Garantie ausgenommen.

Wenn infolge einer Fehlbedienung des Ofens oder der Verwendung von feuchtem Brennmaterial über längere Zeit ein Schornsteinbrand entsteht, schließen Sie die Luftzufuhr ganz und wenden Sie sich an die Feuerwehr.

### **Bitte beachten!**

**Reinigungsmöglichkeiten: Wenden Sie sich an den Schornsteinfeger.**

**Vermeiden Sie mehr Biegungen als erforderlich und begrenzen Sie die Länge des Rauchrohres, da andernfalls der Schornsteinzug vermindert wird.**

**Frischlufzufuhr**

**Ein Kaminofen benötigt Luft zur Verbrennung. Dadurch trägt eine Kaminofenheizung zu einem gesunden Innenraumklima im Haus bei. Wenn das Haus sehr gut abgedichtet ist, und insbesondere, wenn es dort eine Dunstabzugshaube oder eine Belüftungsanlage gibt, kann es erforderlich sein, in dem Raum, in dem der Kaminofen aufgestellt wird, Luftschlitze anzubringen. Andernfalls ist der Schornsteinzug zu schwach, was dazu führen kann, dass der Ofen nicht richtig brennt und beim Öffnen der Feuerungstür Rauch austritt.**

**Wenn Luftschlitze erforderlich sind, sind diese so anzubringen, dass sie nicht blockiert werden können.**

## 1.9 Faktoren, die den Schornsteinzug beeinflussen

Tritt beim Öffnen der Feuerungstür Rauch aus, beruht das auf schlechtem Schornsteinzug. Für diesen Ofentyp ist ein Schornsteinzug von mindestens 12 PA erforderlich, damit die Verbrennung zufriedenstellend verläuft und kein Rauch austritt. Die Gefahr des Rauchaustritts besteht jedoch auch, wenn die Ofentür bei sehr starkem Heizen geöffnet wird, weshalb davon abzuraten ist.

Die Rauchgastemperatur beträgt bei Nennleistung 325°C.

Lassen Sie im Zweifelsfall den Schornsteinzug von Ihrem Schornsteinfeger messen.

### **Faktoren, die den Schornsteinzug beeinflussen**

**Der Schornsteinzug entsteht auf Grund des Unterschiedes zwischen der hohen Temperatur im Schornstein und der kälteren Außentemperatur. Länge und Isolierung des Schornsteins, Wind und Wetterverhältnisse bestimmen über das Zustandekommen des richtigen Unterdrucks, der den Schornsteinzug entstehen lässt, mit.**

### **Verringerter Schornsteinzug entsteht wenn:**

- Der Temperaturunterschied zu gering ist. Beispielsweise bei einem schlecht isolierten Schornstein.

**Wenn der Schornstein zu kalt ist, kann es helfen, wenn Sie vor dem Anheizen in der Reinigungstür des Schornsteins eine zusammengeknüllte Zeitung anzünden (ab-brennen).**

- Die Außentemperatur zu hoch ist. Beispielsweise im Sommer.
- Es windstill ist.
- Der Schornstein zu niedrig ist, so dass er sich im Windschatten des Daches oder hoher Bäume befindet.  
In diesen Fällen ist auch das Risiko einer Rauchbelästigung am größten.
- Es kommt die falsche Luft in den Schornstein. Beispielsweise durch mangelhafte Fugen oder Undichtigkeiten an der Reinigungstür oder dem Rauchrohr.
- An den Schornstein sind undichte, unbenutzte Feuerstellen angeschlossen.
- Rauchrohr und Schornstein sind auf Grund mangelhafter Reinigung mit Ruß verstopft.
- Das Haus ist zu gut abgedichtet (siehe Abschnitt: Frischluftzufuhr).
- Bei zu geringer Luftzufuhr

**Guter Schornsteinzug entsteht, wenn:**

- Der Unterschied zwischen der Temperatur innen im Schornstein und draußen groß ist. Also beim Heizen, wenn der Bedarf am größten ist.
- Das Wetter klar ist und ein guter Wind weht.
- Der Schornstein die richtige Höhe hat: mindestens 4 Meter über dem Ofen und frei vom Dachfirst.

Wertetripel zur Berechnung des Schornsteins  
nach EN 13384-2 „Abgasanlagen - Wärme- und strömungstechnische  
Berechnungsverfahren - Teil 2: Abgasanlagen mit mehreren Feuerstätten“  
für den Kaminofen serie 8800  
der Firma Morsø Jernstøberi A/S, Furvej 6, DK-7900 Nykøbing Mors

Nennwärmeleistung	7,0 kW	
Betriebsweise geschlossen		Brennstoff Scheitholz
Abgasmassenstrom	m (g/s)	5,7
Abgastemperatur gemessen im Abgasstutzen	t (°C)	325
Förderdruck	p (Pa)	12
Förderdruck bei 0,8 x NWL	p (Pa)	9,6

**Heizen in der Übergangszeit**

In der Übergangszeit, d. h. bei höheren Außentemperaturen, kann es bei plötzlichem Temperaturanstieg zu Störungen des Schornsteinzuges kommen, so daß die Heizgase nicht vollständig abgezogen werden. Die Feuerstätte ist dann mit geringeren Brennstoffmengen zu befüllen und bei größerer Stellung des Primärluftschiebers/-reglers so zu betreiben, daß der vorhandene Brennstoff schneller (mit Flammentwicklung) abbrennt und dadurch der Schornsteinzug stabilisiert wird. Zur Vermeidung von Widerständen im Glutbett sollte die Asche öfter vorsichtig abgeschürt werden.

## 2.0 Heiztechnik/Verwendung Ihres Ofens

Ihr Ofen ist so konstruiert, dass an zwei Stellen Luft zugeführt wird.

Die sekundäre Luftzufuhr mit vorgewärmter Luft wird der Verbrennung mit hoher Geschwindigkeit über das Glas zugeführt. Sie wird mit dem Handgriff über der Tür reguliert. Die Verbrennungsluft wird durch Schieben des Handgriffs nach rechts zugeführt und durch Schieben nach links geschlossen.

Die Luftzufuhr mit konstant vorgewärmter Luft ohne Regulierungsmöglichkeit wird der Verbrennung direkt über dem Feuer zugeführt und sorgt für restlose Verbrennung der vom Holz beim Erhitzen abgegebenen Gase.

Der Schüttelrost wird über den Griff bedient, der sich hinter der Tür befindet.

Die Nennwärmeleistung des Ofens beträgt 7 kW.

Ihr neuer Morsø-Ofen ist EN-erprobt zum Heizen mit Holz und für intermittierenden Gebrauch geeignet.

### WICHTIG!

**Holz ist ein äußerst gashaltiges Material (ca. 75%). Diese Gase werden beim Heizen und beim Anzünden des Holzes freigesetzt, weshalb sie nach dem Einlegen von Holz unbedingt rasch angezündet werden müssen.**

**Wenn das Holz nur glimmt – insbesondere, nachdem es neu hineingeschoben wurde – gibt es eine starke Rauchentwicklung, die schlimmstenfalls zu einer explosionsartigen Entflammung der Gase mit etwaigen Folgeschäden am Ofen führen kann.**

**Damit diese vom Holz freigesetzten Gase entflammt werden können und die Flammen während des Verbrennungsprozesses klar und konstant bleiben, muss deshalb unbedingt immer die erforderliche Sauerstoffmenge (Luftmenge) zugeführt werden.**

**Da das Einstellen der Luftzufuhr, die Anzündmethode sowie die Feuerungsfrequenz vom Schornsteinzug, den Wind- und Wetterverhältnissen, dem Brennstoff usw. abhängig sind, kann es etwas dauern, bis Sie Ihren Ofen unter den gegebenen Verhältnissen richtig kennen gelernt haben.**

**Obschon Sie in Ihrem Morsø-Ofen beinahe alle Arten von Holz verbrennen können, sollte man kein nasses oder ungelagertes Holz verwenden. Das Holz sollte überdacht mindestens 1 Jahr, wenn nicht lieber 2 Jahre gelagert werden und dabei freiem Wind ausgesetzt sein. Muss das Holz schnell trocknen, sollte es nach dem Fällen sobald als möglich gespalten werden. Das Holz kann ab einem Feuchtigkeitsgehalt von unter 20% verwendet werden. Für die EN Tests der Kaminöfen wird Holz mit einem Feuchtigkeitsgehalt von  $(16 \pm 4)\%$  verwendet.**

**Verwenden Sie kein Treibholz, da dieses üblicherweise sehr salzhaltig ist und dadurch Ofen und Schornstein beschädigt. Imprägniertes und bemaltes Holz sowie Spanplatten geben giftigen Rauch und Dämpfe ab und dürfen deshalb auch nicht als Brennholz verwendet werden.**

**Bitte beachten Sie, dass im Ofen keine flüssigen Brennstoffe verwendet werden dürfen. Holzscheite mit einem Durchmesser von über 10 cm müssen immer gespalten werden.**

**Beim Aufheizen und Abkühlen können im Ofen knirschende Geräusche entstehen. Diese rühren daher, dass das Material großen Temperaturschwankungen ausgesetzt ist.**



**Die Holzscheite dürfen nie länger sein, als sie eben und mit einem jeweils endseitigen Luftspalt auf der Glutschicht liegen können.  
Die maximale Holzscheitlänge für diesen Ofen beträgt 30 cm.  
Die maximale Brennholzmenge beträgt 2,5 kg/Std. (max. 3 Holzscheite aufs Mal einschieben).**

**Die ersten Male nur mäßig anfeuern, sodass hitzebeständige Farben vor dem stärkeren Anfeuern gehärtet werden. Beim ersten Anfeuern kann die Farbe während der Härtingsphase Rauch und Gerüche abgeben, was völlig normal ist. Sorgen Sie in dieser Phase für eine gute Raumbelüftung.**

## 2.1 Anheizen und Feuerungsintervalle

Beim Anzündvorgang wird eine große Luftmenge benötigt. Heizt man einen ganz kalten Ofenein, muss die Tür während der ersten Minuten nur angelehnt werden, und gleichzeitig wird die Verbrennungsluftzufuhr auf Maximum geregelt.

Behalten Sie immer rd. 1 cm Aschenschicht im Boden der Brennkammer. Diese Asche hat eine isolierende Wirkung und fördert eine gute Verbrennung.

1. Eine Glutschicht bildet sich schnell beim Anheizen mit 2-4 Anzündern oder 7-10 zusammengeknüllten Zeitungen unter ca. 1-2 kg trockenem Kleinholz.



2. Öffnen Sie die Sekundärluftzufuhr vollständig mit dem Handgriff über der Tür.



3. Nach dem Anzünden des Papiers oder der Feuerstarter wird die Tür angelehnt, in den ersten Haken bei der Schließung an dem Vorderrahmen, dabei stellt man sicher, dass ein guten Zug in der Anfangsphase vorhanden ist.



4. Stellt man fest, dass der Schornstein so warm ist, dass Zug vorhanden ist (nach 5-10 Min.), schließt man die Feuertür ganz. Sind alle entsprechenden Voraussetzungen erfüllt, hat sich nach weiteren ca. 15-20 Min. in der Brennkammer eine schöne Glutschicht sowie eine hohe Temperatur gebildet, wie sie für eine Fortsetzung der Verbrennungsphase erforderlich ist.

5. Sind die unter Punkt 4 genannten Voraussetzungen erfüllt, verteilen Sie auf der Glut in einer Schicht max. 3 Holzscheite mit einem Gesamtgewicht von 1,5-2,5 kg, bzw. 25-30 cm Länge, unter Einhaltung von ca. 1 cm großen Abständen.

6. Bei einer Position der sekundären Luftzufuhr auf „Max.“ (offen) und geschlossener Tür zündet sich das neue Holz innerhalb einiger weniger Minuten an.  
Entflammt sich das Holz nicht, öffnen Sie die Tür einen Spalt breit um dadurch die für das Anzünden des Holzes erforderliche Luftmenge zuzuführen.

## Wichtig!

Es ist wichtig, dass das neu aufgelegte Holz schnell zu brennen beginnt. Eine schnelle Entzündung des Brennholzes erreicht man, indem man die Verbrennungsluft auf max. öffnet oder die Türe einen Spalt offen lässt, damit die Luftmenge zugeführt wird, die das Holz zur Entzündung benötigt.

Wenn das Brennholz dagegen nur schwelt, entsteht eine starke Rauchentwicklung, die im schlimmsten Fall zu einer explosionsartigen Entzündung der Rauchgase mit der Gefahr von Sach- und Personenschäden führen kann.

Brennt das Holz, kann die Tür wieder geschlossen werden.

7. Danach die Verbrennungsluft in die gewünschte Position stellen, sodass der Verbrennungsvorgang weiterhin optimal verläuft.

**Stellen Sie während und nach dem Hinunterschrauben der Verbrennungsluft sicher, dass immer genügend Luft (Sauerstoff) dafür vorhanden ist, dass die Flammen klar und konstant bleiben.**

Während des Testlaufs lag die Nachlegefrequenz bei 50-60 Minuten.

8. Ist die Verbrennung so weit fortgeschritten, dass sich eine dicke Glutschicht gebildet hat, eine neue Portion Holzscheite wie unter Punkt 5 und 7 beschrieben nachlegen.



Normalerweise sollten Sie die Ofentür auf den ersten 2-3 Zentimetern langsam öffnen und dann abwarten, bis der Druck ausgeglichen ist, bevor Sie die Tür ganz öffnen. Auf diese Weise vermeiden Sie Rauchbelästigung, insbesondere in Verbindung mit schlechtem Schornsteinzug.

**Die Ofentür sollten Sie bei starkem Heizen nie öffnen.**

Ausgebranntes Holz verwandelt sich in glühende Holzkohle. Hat sich im Vorfeld bereits eine gute Glutschicht über einer genügend dicken Aschenschicht gebildet, bleibt der Ofen sehr lange heiß und zwar nicht zuletzt wegen der guten Eigenschaften von Gusseisen.

**Vom Heizen über Nacht raten wir aufs Dringendste ab. Dadurch wird lediglich Umweltverschmutzung verursacht; der Ausnutzungsgrad des Brennholzes ist nur gering, da die Holzgase durch die niedrige Temperatur nicht entflammt werden. Stattdessen setzen sie sich als Ruß (unverbrannte Gase) im Schornstein und im Ofen fest. Unter extremen Verhältnissen, wie z. B. schlechtem Schornsteinzug, großen Holzmengen oder nassem Brennholz kann es schlimmstenfalls zu einer explosionsartigen Entflammung kommen.**

**Heizt man im Sommer, wo der Wärmebedarf sehr gering ist, ist die Verbrennung schlecht. Da der Ofen zu stark heizt, schraubt man die Verbrennung hinter. Sorgen Sie jedoch stets dafür, dass die Flammen konstant bleiben, solange das Holz noch nicht in Holzkohle umgewandelt wurde. Wollen Sie weniger stark heizen, füllen Sie den Ofen mit einer geringeren Holzmenge.**

**Beim Heizen mit nassem Brennholz geht ein großer Teil von dessen Heizenergie darauf, das Wasser aus dem Holz zu verdrängen, ohne dass dadurch Hitze an den Ofen abgegeben würde. Diese unvollständige Verbrennung führt zu Rußablagerungen in Ofen, Rohr und Schornstein**

**Vergleich zwischen dem Heizen mit Holz und dem mit Öl:**

Holzart (Wasserinhalt von 20%)	Anzahl Kubikmeter pr. 1.000 l Öl
Eiche	7,0
Buche	7,0
Esche	7,2
Ahorn	7,5
Birke	8,0
Ulme	8,9
Fichte	10,4
Edeltanne	10,9

## 3.0 Regelmäßige Wartung des Ofens

### 3.1. Wartung von außen

Die gusseiserne Oberfläche des Ofens ist mit einer hitzebeständigen Senothermfarbe gestrichen. Schützen Sie den Anstrich, indem Sie ihn nur mit einer weichen Staubsaugerdüse oder einem trockenen, fusselfreien Tuch reinigen.

Der Anstrich kann mit der Zeit bei zu kräftigem Heizen einen gräulichen Schimmer bekommen. Sie können ihn jedoch mit einer bei ihrem Händler erhältlichen Morsø-Sprayfarbe auf einfache Weise auffrischen.

Die Morsø-Öfen sind mit Morsø Original schwarz (früher Morsø Anthrazit/Koks) oder grau lackiert. Die Farben können als Sprühdose oder als Anstrichs Farbe bei Ihrem Morsø-Händler gekauft werden.

### 3.2 Wartung innen

#### Glas

Bei richtigem Heizen mit Holz setzt sich kein oder nur sehr wenig Ruß auf dem keramischen Glas ab. Wenn sich beim Anheizen Ruß auf dem Glas bildet, wird dieser bei normaler Feuerung des Ofens weggebrannt. Bei starker Verrußung durch Fehlbedienung schafft z.B. der Morsø-Glasreiner leicht Abhilfe. Wenn diese Reinigung durchgeführt wird, sollte das Glas kalt sein. Füllen Sie den Ofen nicht mit überlangen Holzscheiten, die bei geschlossener Tür gegen das Glas drücken.

#### Ursachen für verrußtes Glas:

- Zu nasses Brennholz
- Zu große Holzscheite/nicht gespaltenes Holz.
- Zu geringe Verbrennungstemperatur.
- Zu wenig Luft.

#### Keramikglas auswechseln

Aufgrund seiner erhöhten Schmelztemperatur kann Keramikglas nicht wiederverwertet werden. Werden Keramikglas und gewöhnliches Altglas miteinander vermischt, nimmt die Rohware Schaden, wodurch das Glas-Recyclingverfahren abgebrochen werden kann. Bitte sorgen Sie dafür, dass feuerfestes Glas nicht in den gewöhnlichen Glascontainer gelangt. Sie leisten damit einen großen Beitrag zugunsten der Umwelt.

ACHTUNG: Muss als Keramikglas bei einer Entsorgungsstelle abgegeben werden.

#### Innere Gusseisenteile/und andere Verschleißteile

Rauchleitplatten und andere Teile, die in direktem Kontakt mit Feuer und glühendem Brennholz stehen, sind Verschleißteile. Sie sind deshalb besonders dem Risiko des Durchbrennens ausgesetzt. Bei korrektem Gebrauch halten diese Teile viele Jahre. Durch zu kräftiges Heizen wird das Durchbrennen natürlich begünstigt. Die erwähnten Teile können ausgetauscht werden. Wenn die Rauchleitplatten beschädigt und nicht rechtzeitig ausgetauscht werden, wird die Topplatte danach einer so hohen Temperatur ausgesetzt, dass sie Schaden nehmen kann. Bitte beachten Sie, dass die Konstruktion nicht verändert werden darf, und dass die Teile, die ausgetauscht werden, originale MORSØ-Teile sein sollten.

#### Ursachen für zu schnellen Verschleiß der inneren Teile:

- Zu kräftiges Heizen - Verwendung von zuviel trockenem Holz (Möbelabfallholz).
- Zu viel Ruß oben auf den Rauchleitplatten (siehe Abschnitt Reinigung).
- Zu viel Asche in der Ascheschublade (siehe Abschnitt Asche).

## Raumheizvermögen

Das Raumheizvermögen ist entsprechend DIN 18 893 für Räume, deren Wärmedämmung nicht den Anforderungen der Wärmeschutzverordnung entspricht, für eine Nennwärmeleistung von 7 kW.

## Bei günstigen Heizbedingungen-nach DIN 4701 zu berechnen

Bei weniger günstigen - 120 m<sup>3</sup>. Bei ungünstigen - 82 m<sup>3</sup>

Für Zeitheizung - Unterbrechung von mehr als 8 h - ist das Raumheizvermögen um 25% weniger.

## Dichtungen

Im Lauf der Zeit verschleifen die Dichtungen in den Türen und sollten, um unkontrollierte Verbrennung zu vermeiden, nach Bedarf ausgewechselt werden. Verwenden Sie ein Dichtungssset von Morsø.

**Achtung: Normale Verschleißteile sind von Morsøs erweiterter Garantie nicht umfasst.**

Das Sortiment für die Wartung (Ersatzteile, Glasreiniger, Anstrichfarbe, Dichtungssset u.a.m.) finden Sie bei Ihrem Morsø-Händler.

## 3.3 Reinigung des Ofens

Insbesondere auf der Oberseite der oberste Rauchleitplatte bildet sich infolge des Schornsteinzugs und nach einem Fegen eine Asche- und Rußschicht. Die Asche besitzt eine isolierende Wirkung, was ein Durchbrennen der Rauchleitplatten begünstigen kann.

Während einer normalen Reinigung können die Rauchleitplatten aus dem Ofen herausgenommen werden. Wenn diese entfernt sind, erhält man Zugang zur Reinigung der Rauchkammer über den Rauchleitplatten.

Sie müssen die Rauchleitplatten reinigen, bevor Sie diese wieder einsetzen. Achten Sie auf korrektes Einsetzen.

Heutzutage hat der Schornsteinfeger über das Fegen des Schornsteins und die Reinigung des Rauchrohres hinaus dafür zu sorgen, dass der Ofen von Ruß geleert wird. Wie häufig gefegt/der Ofen gereinigt wird, entscheidet der Schornsteinfeger nach Absprache mit Ihnen nach seinem Ermessen.

## Asche

Wie oben beschrieben, sollte der Boden der Brennkammer mit einer Ascheschicht von ca. 1 cm bedeckt sein, damit eine hohe Verbrennungstemperatur erzielt wird. Wenn die Ascheschicht zu dick ist, muss die Asche in die Ascheschublade gefegt werden.

Leeren Sie die Schublade, bevor diese ganz voll ist, damit die Asche um den Schüttelrost herum keine Isolierschicht bildet, denn das kann ein Durchbrennen begünstigen.

In den meisten Fällen muss die Asche mit dem normalen Hausmüll entsorgt werden. Da in der Ascheschublade mehrere Tage Glutreste erhalten bleiben können, sollten Sie die Asche in einem Behälter aus unbrennbarem Material aufbewahren, bevor sie sie in den Müllsack schütten.

Asche aus einem Kaminofen kann nicht als Gartendünger verwendet werden. Wenn Sie farbige Broschüren, Holz mit Anstrich oder imprägniertes Holz o. Ä. im Ofen verfeuert haben, dürfen Sie die Asche nicht auf die Erde schütten, da sie Schwermetalle enthalten kann.

## Zulässige Brennstoffe

Es darf nur lufttrockenes Scheitholz verwendet werden. Die Verfeuerung von Abfällen und insbesondere Kunststoff ist laut Bundesimmissionsschutzgesetz verboten. Darüber hinaus schadet dies der Feuerstätte und dem Schornstein und kann zu Gesundheitsschäden und aufgrund der Geruchsbelästigung zu Nachbarschaftsbeschwerden führen.

Wir empfehlen ausdrücklich, die Scharniere und Schließmechanismen einmal jährlich oder je nach Bedarf zu schmieren, um eine gute Funktionsfähigkeit und lange Lebensdauer zu sichern und Abnutzung und Verschleiß zu verringern.  
Wir empfehlen als Schmiermittel Kupferfett oder ein anderes ebenso hitzebeständiges Fett.

1. Die untere Umlenkplatte wird ein bisschen gehoben, und wir in dieser Stellung gehalten. Die Seitensteine lösen sich damit.



2. Die Seitensteine können jetzt gekippt und ausgenommen werden.



3. Zweite seitliche Steinplatte kippen und herausnehmen.



4. Wenn die Seitensteine herausgenommen sind, werden die untere Umlenkplatte gesenkt und herausgenommen.



5. Die obere Umlenkplatte wird vom Halter gehoben und herausgenommen.



6. Bitte stellen Sie sicher, dass die Rauchleit- und Steinplatten vor dem erneuten Anzünden nach einer Reinigung wieder richtig montiert worden sind.



## Wartungsteile für Serie 8800

<b>Beschreibung</b>	<b>Artikelnr.</b>
Gusseiserner Rost	44182800
Obere Rauchumlenkplatte	79810600
Untere Rauchumlenkplatte	79810500
Tertiäre Box	71810861
Glas	79810100
Seitenstein rechts	79810300
Seitenstein links	79810400
Rückstein	79810200

# Garantie Produkt Registrierung

### MORSØ 10-JAHRES-GARANTIESCHEIN

In jedem Morsø-Ofen stecken mehr als 160 Jahre Entwicklungs- und Produktionserfahrung. Die Qualitätskontrolle steht seit jeher im Mittelpunkt unseres Herstellungsprozesses und wir haben in allen wichtigen Produktionsphasen wirksame Maßnahmen zur Qualitätssicherung umgesetzt. Darum bietet Morsø – vorausgesetzt, der Ofen wurde von einem autorisierten Morsø-Händler geliefert – eine 10-jährige Herstellergarantie für Fabrikationsfehler an allen wichtigen Außenteilen seiner Öfen an.

**Lesen Sie online mehr über „Morsø 10-Jahres-Garantie/Produktregistrierungskarte“ und registrieren Sie Ihren neuen Morsø-Ofen:**  
**<http://www.morsoe.de/garantieregistrierung>**

## WICHTIG!

### Umweltfreundlich und sicher heizen!

- **Nur trockenes Holz verwenden**

Verwenden Sie nur trockenes (max. 20% Feuchtigkeitsgehalt) und unbehandeltes Holz. Die Scheite müssen gespalten und 8 - 12 cm dick sein.

- **Anzünden**

Mit trockenem Reisig anzünden (verwenden Sie 1 - 2 kg). Lassen Sie während der Anzündphase die Tür angelehnt und halten Sie sich in der Nähe des Ofens auf.

- **Gute Glutschicht**

Stellen Sie vor dem Auflegen des Brennholzes sicher, dass Sie eine gute Glutschicht haben. Das Holz sollte innerhalb von 2 Minuten brennen. Wenn das Holz nicht brennt, kann dies im Extremfall zur Entzündung der Rauchgase führen, was die Gefahr von Sach- oder Personenschäden mit sich bringt.

- **Nachlegen**

Legen Sie immer 2 - 3 Holzscheite nach - nie mehr als 2 - 2,5 kg.

- **Ausreichende Luftzufuhr sicherstellen**

D. h. klare und gelbe Flammen.

- **Nie über Nacht brennen lassen**



By appointment to The Royal Danish Court

# morsø

Morsø Jernstøberi A/S - 08.10.2024 - 71813600

MORSØ JERNSTØBERI A/S · DK-7900 NYKØBING MORS  
E-Mail: [info@morsoe.com](mailto:info@morsoe.com) · Website: [www.morsoe.com](http://www.morsoe.com)